

Kasutusjuhend



Täname teid, et valisite luku Yale Doorman!



See kasutusjuhend koos paigaldusjuhendiga tagab toote ohutu ja õige kasutamise, aga ka selle, et oskate kõiki toote võimalusi ära kasutada.

Sisukord

Tähelepanelikuks lugemiseks enne luku Yale Doorman kasutamist	3
Olulised ohutusnõuded	4
Karbi sisu	5
Näidikud, alarm ja signaalid	6
Hädaolukorras avamine väljastpoolt varupatarei abil	7
Hädaolukorras avamine seestpoolt pöördnupu abil	7
Lihtrežiim ja täpsem režiim	8
Sätted	9
Sätted lihtrežiimis: programmeerimise ajal suhtleb lukk kasutajaga	10
Sätted täpsemas režiimis: programmeerimise ajal suhtleb lukk kasutajaga	11
Elektrooniliste võtmete registreerimine täpsemas režiimis	12
Oluline paigaldusteave	14
Tootedefektid	15
Tehnilised andmed	15
Keskkond	15
Luku Yale Doorman joonis	16
Täpsema režiimi elektrooniliste võtmete vorm	17

Tähelepanelikuks lugemiseks enne luku Yale Doorman kasutamist

Selle toote väljatöötamisel ja tootmisel seati eesmärgiks toote kasutusohutus. Nõuetevastane kasutamine võib põhjustada varalist kahju ja toote talitlushäireid ning tekitada inimvigastusi.

Hooldustöid tohivad teha üksnes väljaõppinud töötajad. Hooldus on vajalik näiteks juhul, kui toode on saanud kahjustada või tuleb kasutusele võtta uus tarkvaraversioon.

Toodet ei ole lubatud koost lahti võtta ega paigaldada muudesse süsteemidesse peale tootejuhendites kirjeldatute.

Kaubamärgid, tootemargi nimetus, tehniline lahendus, autoriõigus, patent ja muud omandiõigused, mis on seotud selle toote või temas sisalduvaga, kuuluvad tootjale ning neid ei tohi kasutada ilma tootja kirjaliku kinnitusega.

Juhendeid võidakse ette teatamata muuta.



RoHS

Olulised ohutusnõuded

Õnnetuste, kahju ja ebamugavuste ärahoidmiseks lugege need ohutusnõuded läbi.

- Ärge võtke toote osi koost lahti. Selle tagajärjeks võib olla elektrilöök ja toote kahjustused.
- Ärge kasutage vett ega lahustit, näiteks bensiini või benseeni, sest see võib kahjustada elektroonikat ja toote pinda.
- Selles tootes on kasutusel neli 1,5 V leelispatareid.
- Kui patareid hakkavad tühjaks saama, vahetage välja kõik neli patareid. Ärge laske patareidel täiesti tühjaks saada, sest see võib toodet kahjustada.
- **Hoiatus patareide kohta**
 - Patareide väljavahetamisel kontrollige alati, kas pluss- ja miinuspoolus jäävad õiges suunas.
 - Kasutage üksnes leelispatareisid.

Vale tüüpi patareid paigaldamisel tekib plahvatusoht.

Käidelge kasutatud patareisid riiklike eeskirjade või ringlussevõtukava kohaselt.

Karbi sisu

Sise- ja väliskaelus

Lukukorpus

Lukukorpuse kaabel

Puurimiskaitse

Patareid

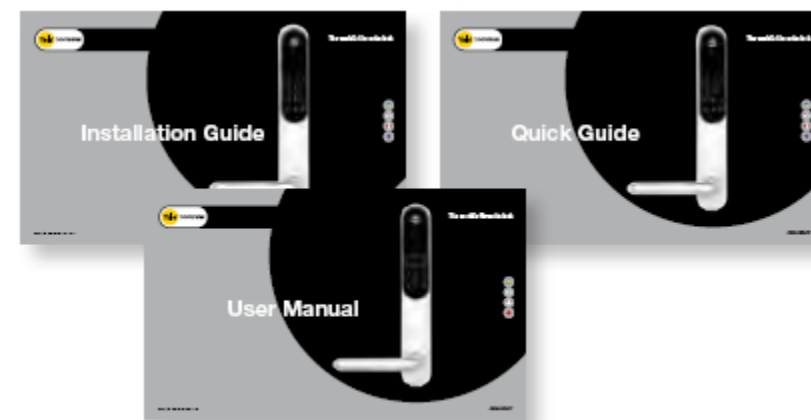
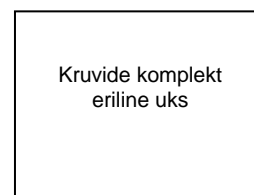
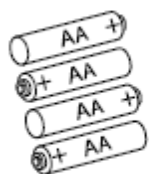
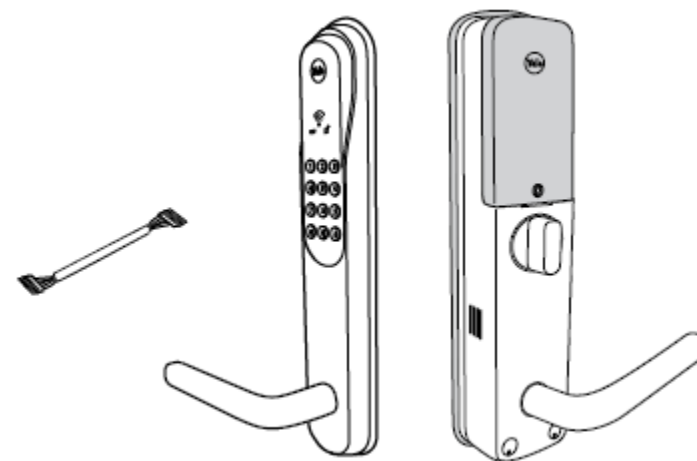
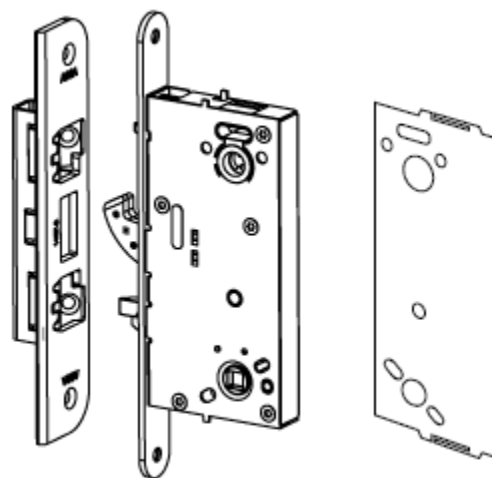
Kolm võtmelipikut

Vasturaud

Standardukse koostekomplekt

Eriukse koostekomplekt

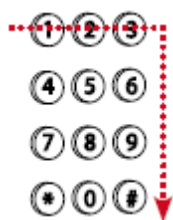
Juhendid



Näidikud, alarm ja signaalid

Lukule Yale Doorman on sisse ehitatud hääluhised inglise, rootsi, norra ja taani keeles. See hõlbustab luku kasutamist elektrooniliste võtmete registreerimise, seadistamise ja eritoimingute, näiteks turvarežiimis lukustamise ajal.

Luku kasutamisel väljastpoolt edastab koodiklahvistik valgus- ja helimärguandeid.



Lukustamisel rullub valgus ülemiselt realt allapoole ja samal ajal kõlab kurb toon.



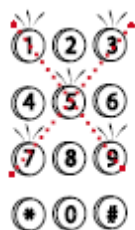
Avamisel rullub valgus alumiselt realt ülespoole ja samal ajal kõlab rõõmus toon.



Tõrgetest annab märku lühikest aega ebakorrapäraselt vilkuv tuli, millega kaasneb tõrkeheli.



Sissetungihäireks on 80 dB alarmiheli koos aeglaselt vilkuva tulega.



Vale koodi sisestamisel vilguvad numbrid ristmustris ja kõlab tõrkeheli.



Kui vale kood sisestatakse viis korda järjest, vilguvad kõik numbrid ilma helisignaalita aeglaselt kolme minuti vältel. Alles seejärel saab teha uue katse.

Valgusmärguanded väljaspool



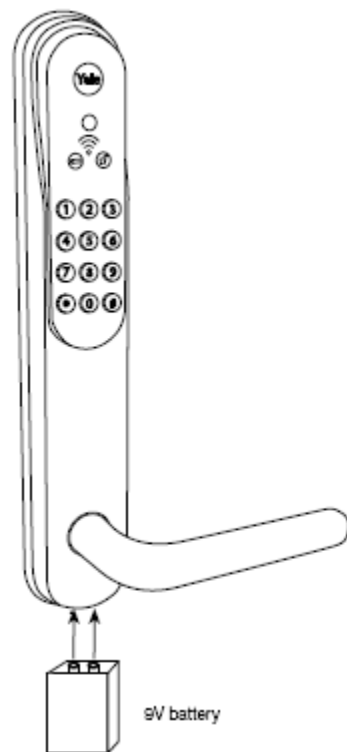
Patarei tühjenemise tähis: kui patarei hakkab tühjaks saama ja tuleks välja vahetada, hakkab see tähis punaselt põlema.



Luku avamise tähis: luku avamisel hakkab see tähis roheliselt põlema ja jääb seejärel mõneks ajaks vilkuma, näidates, et lukk on avatud režiimis.

Hädaolukorras avamine väljastpoolt varupatarei abil

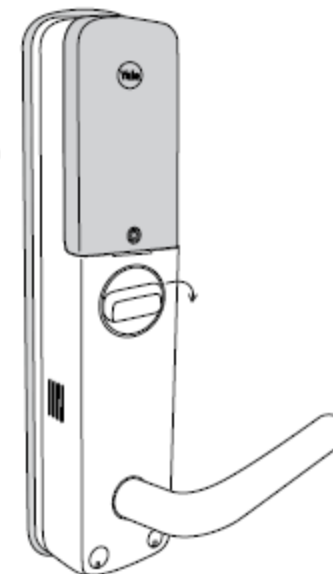
Kui patareid saavad hoiatussignaalidele vaatamata siiski täiesti tühjaks, on võimalik ühendada väljastpoolt 9 V patarei, et anda lukule toidet ja avada seejärel uks õige elektroonilise võtmega. Hoidke patareid välispoole alumisel küljel asuvate klemmide vastas ja tuvastage end elektroonilise võtme abil.



Hädaolukorras avamine seestpoolt pöördnupu abil

Seestpoolt saab luku Yale Doorman avada ilma elektritoiteta. Selleks tuleb keerata pöördnuppu 90 kraadi võrra avamissuunas. Avamiseks tuleb hoida pöördnuppu rõhtasendis ja tõmmata samal ajal käepidemest, et uks avaneks.

MÄRKUS. Turvarežiimis on see funktsioon keelatud. Turvarežiimis lukustamisel antakse sellest kasutajale hääljuhisega teada nii, nagu on kirjeldatud lühijuhendis.



Lihtrežiim ja täpsem režiim

Tarnimisel on lukk Yale Doorman eelseadistatud lihtrežiimi. Sisekülje kaeluse tagaküljel asuva riistvaraluku abil saab selle ümber lülitada täpsemasse režiimi. Lihtrežiimis ja täpsemas režiimis on elektrooniliste võtmete registreerimine ja eemaldamine korraldatud erinevalt. Lihtrežiimi on väga kerge kasutada, täpsem režiim aga võimaldab kasutada mõnda selle režiimi funktsiooni.

1. Lihtrežiimis registreeritakse kõik elektroonilised võtmed korraga ja sel ajal eemaldatakse kõik varem registreeritud elektroonilised võtmed. Täpsemas režiimis töödeldakse iga elektroonilist võtit eraldi. Iga elektrooniline võti registreeritakse lukus ühte ainulaadsesse asukohta. See võimaldab elektroonilisi võtmeid ükshaaval lisada või eemaldada.
2. Lihtrežiimis tuleb elektrooniliste võtmete registreerimiseks avada sisepoolel patareipesa kaas ja vajutada nuppu P. Täpsemas režiimis registreeritakse elektroonilised võtmed välispoolel ja programmeerimistsükklisse sisenemiseks tuleb sisestada peakood.

Elektrooniliste võtmete registreerimise juhiseid vaadake lk-lt 12.

Sätted

Seadistused tehakse menüü kaudu, kuhu sisenemiseks tuleb vajutada välispoolle klahvi #, sisestada kood ja vajutada uuesti klahvi #. Pärast menüü avamist on teil järgmised võimalused.

Lihtrežiim

1. Keelesätted. Inglise, rootsi, norra ja taani.
2. Ühepäevase koodi registreerimine. Ühepäevase koodi (neli numbrit) registreerimisel lisatakse ajutine kood, mis kehtib ühe päeva (umbes 24 tundi).
3. Automaatne lukustamine. Kui lubatakse automaatne lukustamine, lukustub Yale Doorman automaatselt kaks sekundit pärast ukse sulgemist. Kui lukustamine mingil põhjusel ei õnnestu, annab sellest märku hoiatussignaali.
4. Helisätted. On võimalik valida suur helitugevus, väike helitugevus või heli välja lülitada.

Täpsem režiim

1. Keelesätted. Inglise, rootsi, norra ja taani.
2. Peakoodi registreerimine. Peakoodi abil pääseb juurde sätetele ja registreerimisrežiimile.
3. Kasutajakoodi registreerimine. Kasutajakoodi abil saab ukse avada.
4. Elektrooniliste võtmete registreerimine. Siin saab registreerida ühe võtmelipiku või kaugjuhtimispuldi ühe kasutaja kohta. Võtmelipikud tuleb registreerida asukohtadesse 01–20 ja kaugjuhtimispuldid asukohtadesse 21–25.
5. Ühepäevase koodi registreerimine. Ühepäevase koodi (neli numbrit) registreerimisel lisatakse ajutine kood, mis kehtib ühe päeva (umbes 24 tundi).
6. Automaatne lukustamine. Kui lubatakse automaatne lukustamine, lukustub Yale Doorman automaatselt kaks sekundit pärast ukse sulgemist. Kui lukustamine mingil põhjusel ei õnnestu, annab sellest märku hoiatussignaali.
7. Helisätted. On võimalik valida suur helitugevus, väike helitugevus või heli välja lülitada.

Sätted lihtrežiimis: programmeerimise ajal suhtleb lukk kasutajaga

Keele valimine

Vajutage klahvi #, sisestage peakood ja vajutage klahvi #.

Vajutage klahve 1 #.

Taani keele jaoks vajutage klahvi 1.

Norra keele jaoks vajutage klahvi 2.

Rootsi keele jaoks vajutage klahvi 3.

Inglise keele jaoks vajutage klahvi 4.

Kinnitage klahviga #.

Päevane ja öine kood

Vajutage klahvi #, sisestage peakood ja vajutage klahvi #.

Vajutage klahve 2 #.

Vajutage nelja vabalt valitud numbrit.

Kinnitage klahviga #.

Automaatne lukustamine

Vajutage klahvi #, sisestage peakood ja vajutage klahvi #.

Vajutage klahve 3 #.

Automaatseks lukustamiseks vajutage klahvi 1.

Desaktiveerimiseks vajutage klahvi 3.

Kinnitage klahviga #.

Helisätted

Vajutage klahvi #, sisestage peakood ja vajutage klahvi #.

Vajutage klahve 4 #.

Heli väljalülitamiseks vajutage klahvi 1.

Väikese helitugevuse valimiseks vajutage klahvi 2.

Suure helitugevuse valimiseks vajutage klahvi 3.

Kinnitage klahviga #.

Sätted täpsemas režiimis: programmeerimise ajal suhtleb lukk kasutajaga

Keele valimine

Vajutage klahvi #, sisestage peakood ja vajutage klahvi #.

Vajutage klahve 1 #.

Taani keele jaoks vajutage klahvi 1.

Norra keele jaoks vajutage klahvi 2.

Rootsi keele jaoks vajutage klahvi 3.

Inglise keele jaoks vajutage klahvi 4.

Kinnitage klahviga #.

Päevane ja öine kood

Vajutage klahvi #, sisestage peakood ja vajutage klahvi #.

Vajutage klahve 5 #.

Vajutage nelja vabalt valitud numbrit.

Kinnitage klahviga #.

Toimib ühe päeva (24 tundi).

Automaatne lukustamine

Vajutage klahvi #, sisestage peakood ja vajutage klahvi #.

Vajutage klahve 6 #.

Automaatseks lukustamiseks vajutage klahvi 1.

Desaktiveerimiseks vajutage klahvi 3.

Kinnitage klahviga #.

Automaatne lukustamine tähendab, et lukustatakse automaatselt iga kord, kui uks suletakse.

Helisätted

Vajutage klahvi #, sisestage peakood ja vajutage klahvi #.

Vajutage klahve 7 #.

Heli väljalülitamiseks vajutage klahvi 1.

Väikese helitugevuse valimiseks vajutage klahvi 2.

Suure helitugevuse valimiseks vajutage klahvi 3.

Kinnitage klahviga #.

Elektrooniliste võtmete registreerimine täpsemas režiimis

Kasutajakood

Vajutage klahvi #, sisestage peakood ja vajutage klahvi #.

Vajutage klahve 3 #.

Määrake 6–12 numbrist koosnev kasutajakood.

Kinnitage klahviga #.

Uus peakood

Vajutage klahvi #, sisestage peakood ja vajutage klahvi #.

Vajutage klahve 2 #.

Valige uus peakood, mis koosneb 6–12 numbrist.

Kinnitage klahviga #.

Võtmesildi ja kaugjuhtimispuldi registreerimine ja kustutamine

Vajutage klahvi #, sisestage peakood ja vajutage klahvi #.

Vajutage klahve 4 #.

Uue sildi/puldi loomiseks vajutage klahve 1 #.

- Valige sildi asukohaks 01–20.
- Valige puldi asukohaks 21–25.
- Kinnitage klahviga #.

Sildi/puldi kustutamiseks vajutage klahve 3 #.

- Valige sildi asukohaks 01–20.
- Valige puldi asukohaks 21–25.
- Kinnitage klahviga #.

MÄRKUS. Valige sildi jaoks arv vahemikus 01–20.

Kaugjuhtimispuldi jaoks valige 21–25.

Arv peab olema kahekohaline, number üks kujul 01.

Oluline paigaldusteave

Kontrollimine paigaldamise ajal

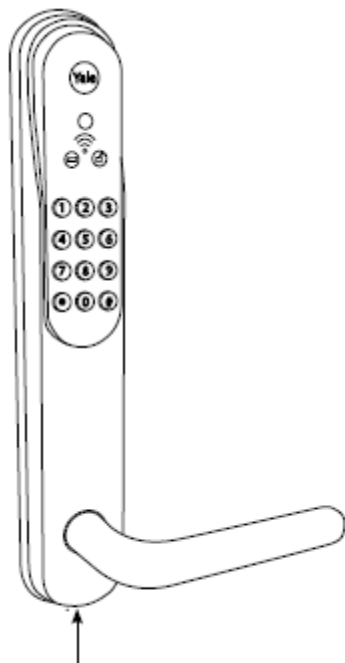
- Olge lukukorpust uksele avasse lükates ettevaatlik. Jälgige, et lukukorpus ei suruks ühtegi kaablit ega lõikaks mõnda kaablit läbi.
- Enne luku kinnitamist ja ukse sulgemist veenduge, et käepide suudab konkspoldi tagasi tõmmata. Käepidemel asuv neljakandiline tihvt peab olema õige pikkusega, mis vastab ukse paksusele. Paigalduse hõlbustamiseks saab neljakandilise tihvti pikkust vedru abil paindlikult reguleerida, aga kui pikkus pole siiski õige, saate tihvti pikema või lühema vastu välja vahetada. Kui spindel on liiga lühike, võib ukse avamine olla võimatu, liiga suure pikkuse korral võib aga lukk toimida häiretega, sest käepide ei saa kergesti liikuda.

Kontrollimine pärast paigaldamist

- Kontrollige, kas pöördnupp lukustab ja avab ust korralikult ning kas saate pöördnupu avamissuunas rõhtasendisse keerata. Kui mõni neist funktsioonidest korralikult ei toimi, pole parem/vasak lüliti ja/või parem/vasak kruvi pandud õigesse asendisse. Lüliti ja kruvi asuvad sisepoole tagaküljel (vt paigaldusjuhendit).
- Kontrollige, kas käepide liigub kergelt. Kui käepideme lahti lasete, peaks see kergelt rõhtasendisse tagasi liikuma. Kui seda ei juhtu, siis kontrollige neljakandilise tihvti pikkust ja seda, kas lukk on uksele otse paigaldatud: viltune asend võib põhjustada luku talitlushäireid.
- Kontrollige, kas koodid, võtmelipikud ja kaugjuhtimispuldid (valikuline) toimivad õigesti.
- Veenduge, et kõik kasutajad on teadlikud varupatarei kasutamise võimalusest.

Tootedefektid

Kui toode ei tööta, kasutage lähtestusnuppu, mis asub patarei varupooluste vahel välispoolle alumisel küljel. See taaskäivitab luku, kuid kõik elektroonilised võtmed kehtivad endiselt ega lähe kaduma.



Tehnilised andmed

Võtmelipikute maksimumarv on 20 ühe luku kohta.

Iga võtmelipiku saab registreerida kõige rohkem kuues lukus.

Kaugjuhtimispultide maksimumarv on viis pulti ühe luku kohta.

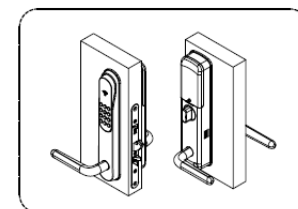
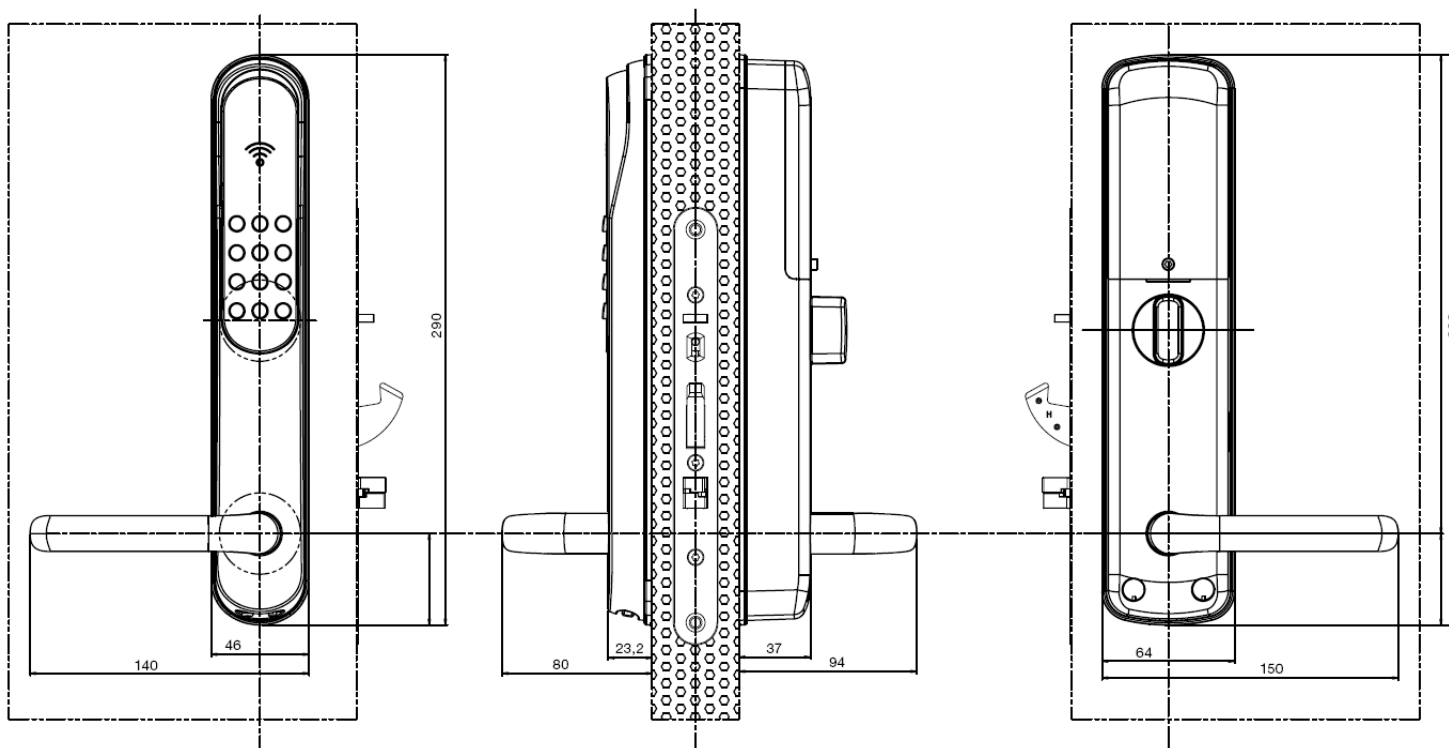
Pinnaviimistlus: hõbedane aerosoolvärv UV-kattega

Sobib väliskasutuseks, IP 55 kinnitusega

Tuletõkkekategooria EI30 (EN-1191)

Temperatuurivahemik: siseruumides 0 kuni +50 °C, väljas –25 kuni +70 °C.

Luku Yale Doorman joonis



Täpsema režiimi elektrooniliste võtmete vorm

Palun kasutage seda vormi
täpsema režiimi elektrooniliste
võtmete üle arve pidamiseks.

Asukoht lukus	Elektroonilised võtmed	Isik
01	Võtmelipik 01	
02	Võtmelipik 02	
03	Võtmelipik 03	
04	Võtmelipik 04	
05	Võtmelipik 05	
06	Võtmelipik 06	
07	Võtmelipik 07	
08	Võtmelipik 08	
09	Võtmelipik 09	
10	Võtmelipik 10	
11	Võtmelipik 11	
12	Võtmelipik 12	
13	Võtmelipik 13	
14	Võtmelipik 14	
15	Võtmelipik 15	
16	Võtmelipik 16	
17	Võtmelipik 17	
18	Võtmelipik 18	
19	Võtmelipik 19	
20	Kaugjuhtimispult 01	
21	Kaugjuhtimispult 02	
22	Kaugjuhtimispult 03	
23	Kaugjuhtimispult 04	
24	Kaugjuhtimispult 05	



Oma ainulaadse üleilmse ulatuse ja tootevalikuga on **YALE** kogu maailma lemmiklukk – eelistatud lahendus kodu, perekonna ja isiklike asjade kaitsmiseks. **ASSA ABLOY** on maailma juhtiv ukseavamislahenduste tootja, kes on keskendunud lõppkasutajate turvalisuse, ohutuse ja kasutusmugavuse nõuete rahuldamisele.



Maaletooja: ASSA ABLOY Baltic AS, Valdeku 132, 11216, Tallinn, www.assaabloy.ee, e-mail: info@assaabloy.ee

ASSA ABLOY

An ASSA ABLOY Group Brand