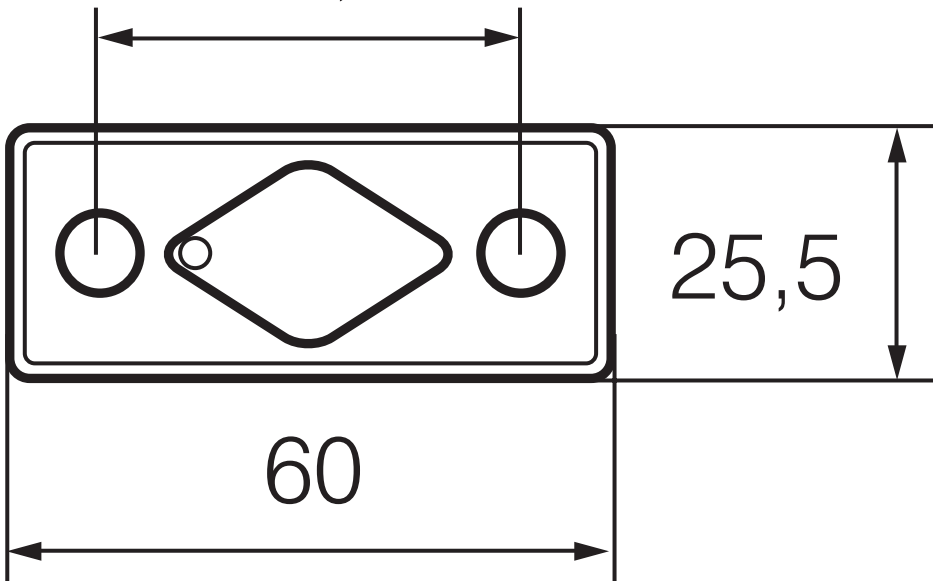


5 (5,5 063)

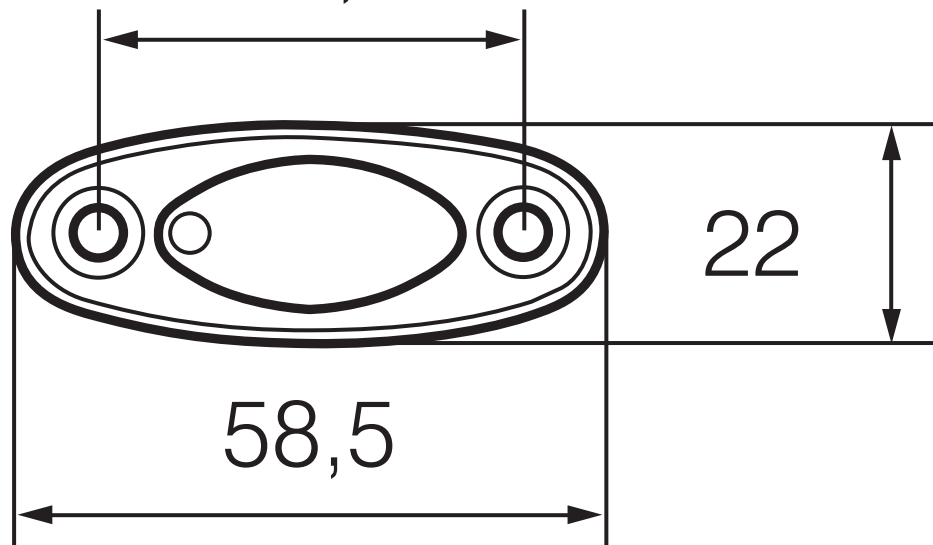


42,5



60

42,5



22

58,5