



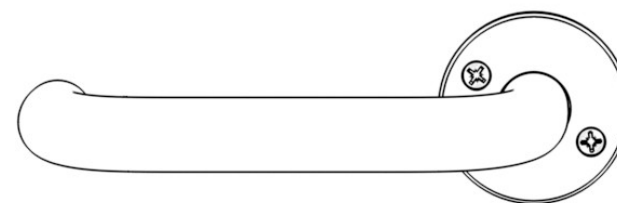
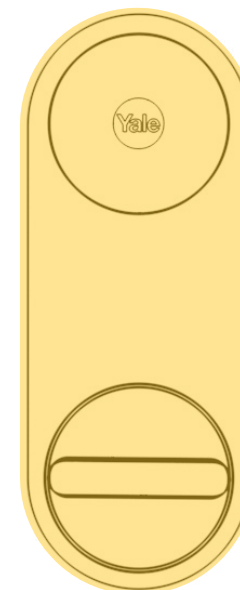
Linus Skandinaavia
Paigaldus- ja kasutusjuhend

Luku ühilduvus	Sobib laias valikus lukkudele. Valikute soovitusel külastage Yale Access Compatibility Checker veebilehte: https://support.yalehome.com/en_us/compatibility-checker-BJgWBI5SD
Nõuded	Tasuta Yale Home App iOS või Android nutitelefonidele
Bluetooth ühendus Linus® luku ja lisaseadmete vahel	Bluetooth versioon: 4.2 - 2.4GHz.
Linus® luku ja nutitelefoni vaheline tehnoloogia	Bluetooth otse või Bluetoothi ja Wi-Fi kaudu, kui Yale Connecti Wi-Fi Bridge juhtimisseade on ühendatud.
Kahetasemeline turvalisus	Teie Yale Home konto on kaitstud kahetasemelise autentimisega, mis tähendab, et lisaks paroolile kontrollib süsteem kasutaja identiteeti kas e-posti või telefoninumbri alusel.
Krüpteerimine	Linus® Smart Lock kasutab Bluetoothi madala energiaga (BLE) tehnoloogia krüpteerimist, samuti AES 128-bitiseid ja TLS-krüpte, mida tavaliselt nimetatakse pangataseme turvalisuseks.
Toote mõõdud	58mm lai, 58mm kõrgus ja 150mm pikk.
Toote kaal	623g (k.a patareid)
Patarei tüüp	4xAA (soovituslikult Alkaline). Patareid lisatud.

Järgnevalt saate teada, kuidas paigaldada Yale Linus nutikas ukسلukk, mis võimaldab välisukse luku avamiseks kasutada nii mobiiltelefoni kui ka mehaanilist võtit.

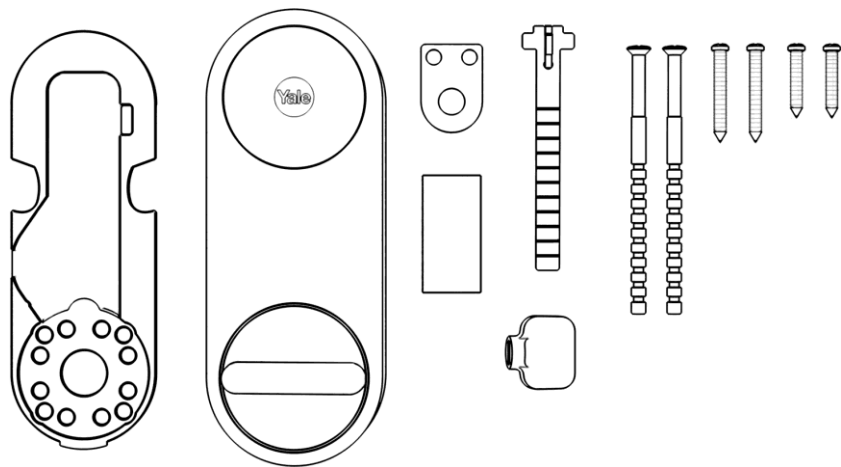
Paigaldamine võtab aega umbes 20 minutit ja on käesolevas juhendis näidatud paremakäelisel ukسل.

- 1. Paigaldage lukk ukسلele**
- 2. Laadige alla rakendus**
- 3. Lisage rakenduses lukk**
- 4. Lisage rakenduses Connect juhtimisseade**



Pakendis:

- 1 x Yale Linus
- 1 x paigaldusplaat
- 1 x magnet (DoorSensor)
- 1 x südamiku kruvikrae
- 1 x väändenupurist
- 1 x väändenupu adapter
- 2 x lõigatav kruvi 90mm
- 2 x südamiku kruvi 28mm
- 2 x südamiku kruvi 38mm

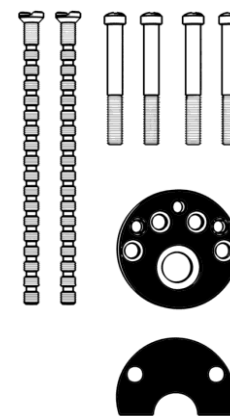


Lisaks sellele on kaasas

- 1 x ümarsüdamiku kruvikrae
- 1 x plastikust vaheplaat
- 4 x ümarsüdamiku kruvi 40mm
- 2 x lõigatav turvakruvi 90mm

Neid kasutatakse ümmarguse turvasüdamiku (SSF-i poolt heakskiidetud) paigaldamisel.

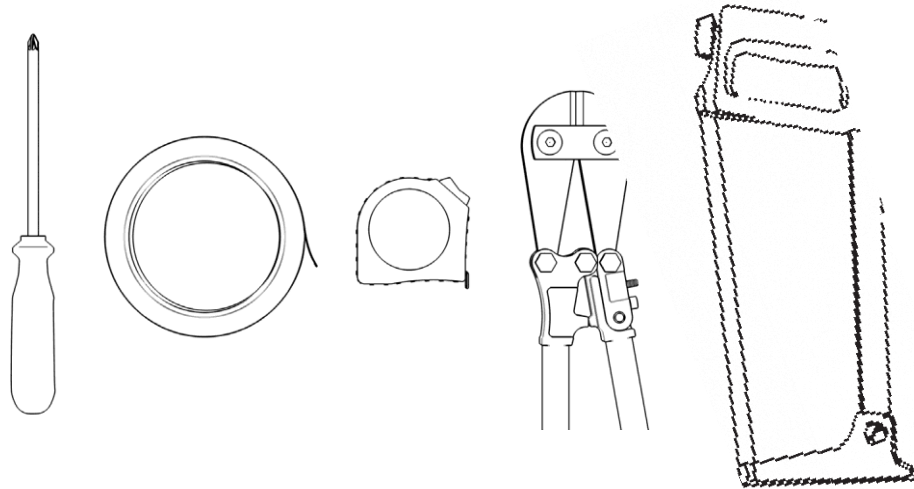
Kaasasolevad kruvid sobivad enamike uste ja südamike puhul. Mõned ukсед võivad vajada täiendavaid kruvisid, mis tuleb soetada eraldi.



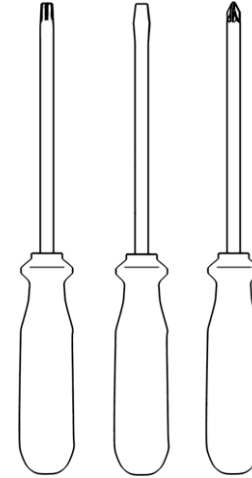
Paigaldamiseks vajalikud tööriistad:

- ristpeaga kruvikeeraja
- maalriteip
- lõiketangid või rauasaag
- mõõdulint

Olemasoleva südamiku eemaldamine võib olenevalt südamiku tüübist vajada lisatööriistu.

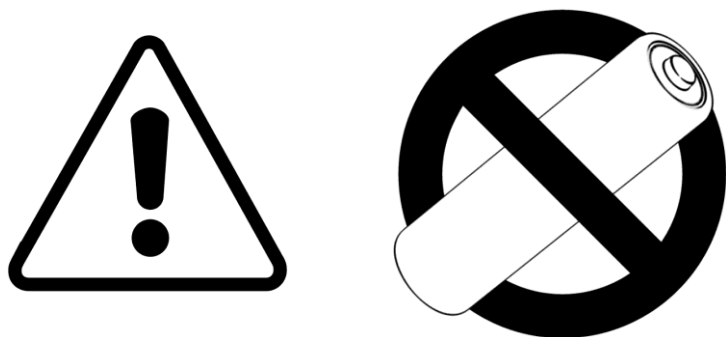


Ümmarguse turvasüdamiku (SSF-i heakskiiduga) paigalduse jaoks peate võib-olla kasutama ka muid kruvikeerajaid.

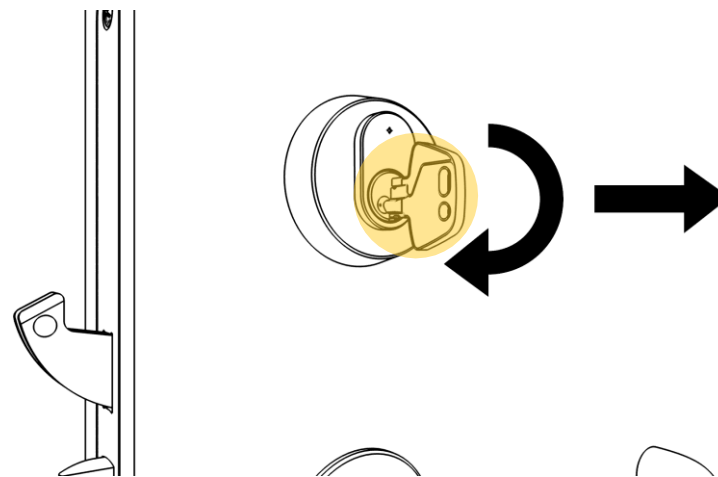


Patareid on juba Linuses.

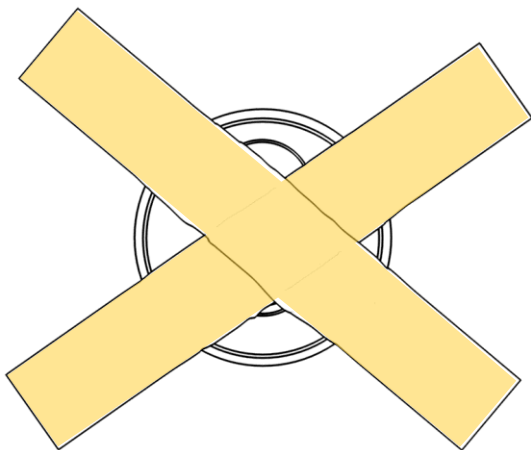
Ärge eemaldage patareide aktiveerimise kaitsekilet enne kui Linus on uksele paigaldatud.



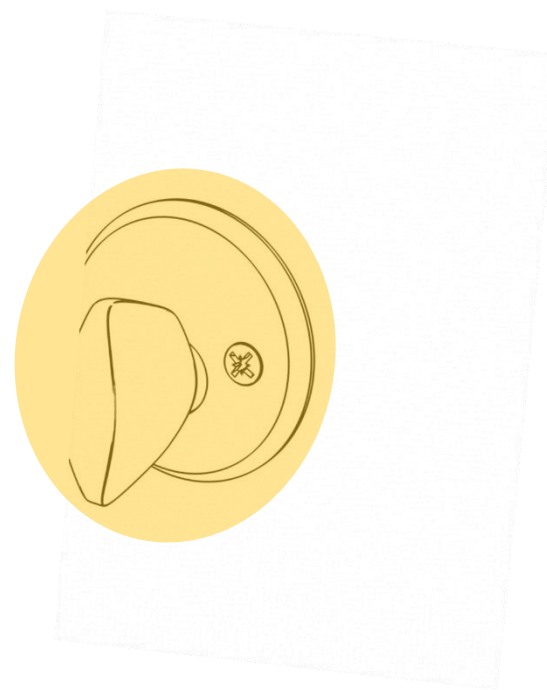
Avage uks võtmega ja võtke võti välja.



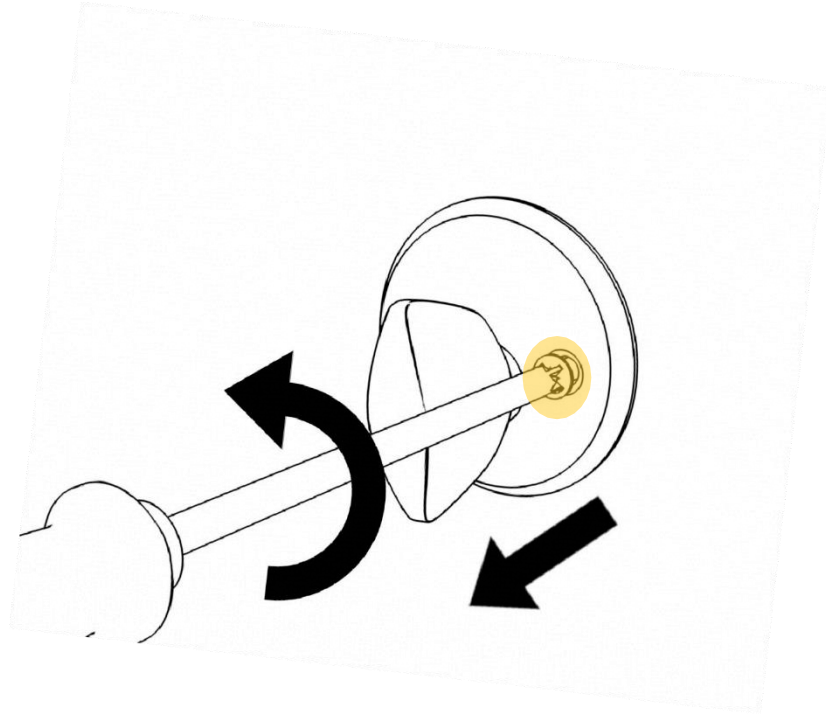
Pange ukse välisküljel olevale südamikule maalriteip, et see ei kukuks välja, kui seda paigal hoidvad kruvid seestpoolt eemaldatakse.



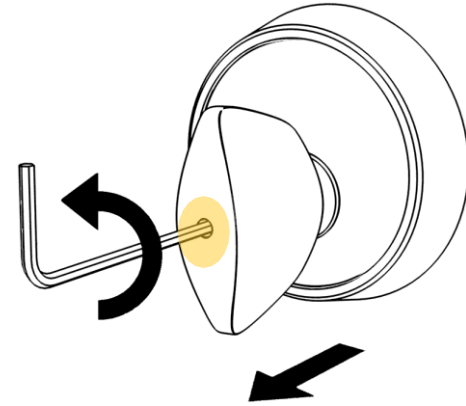
Eemaldage ukse seespoolt olev väändenupp.



Keerake vändenupu kattekruvid lahti ja eemaldage need.

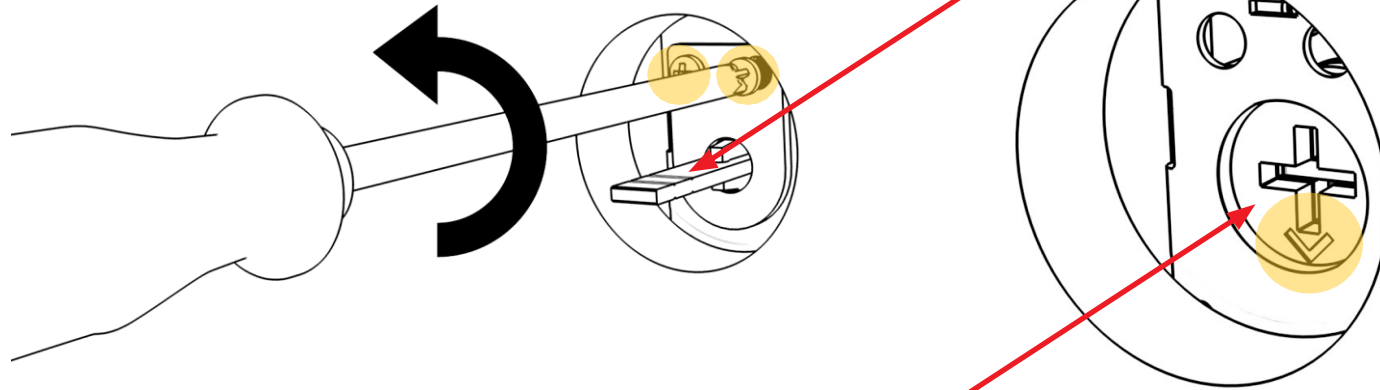


Kui teie uktsel on magnetnupp, keerake nupp sobiva kuuskantvõtmega lahti.



Seejärel keerake lahti kruvid, mis hoiavad südamikruvikraed ja eemaldage koos väändenupuristiga.

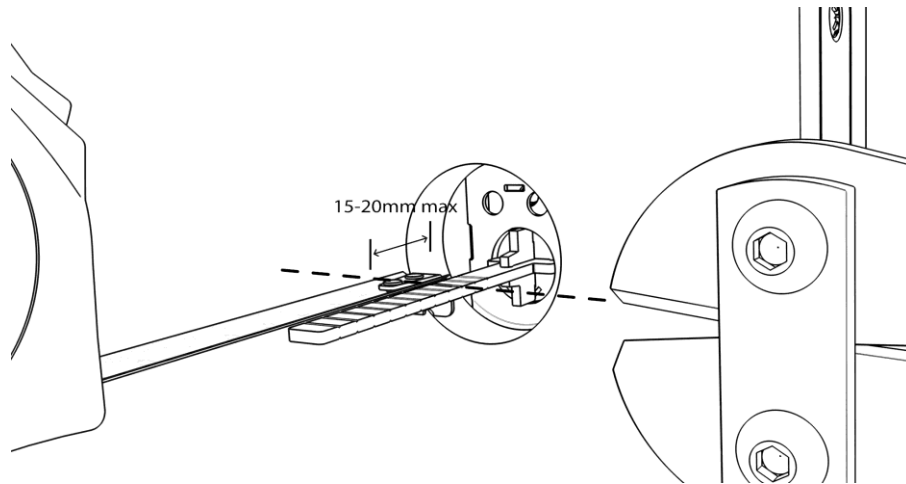
Kui sul on 360-kraadise võtmepöördega lukukorpus, kontrolli, et nool lukukorpuses oleks suunatud allapoole. Kui nool ei ole all, keerake see õigesse asendisse väändenupuristi abiga.



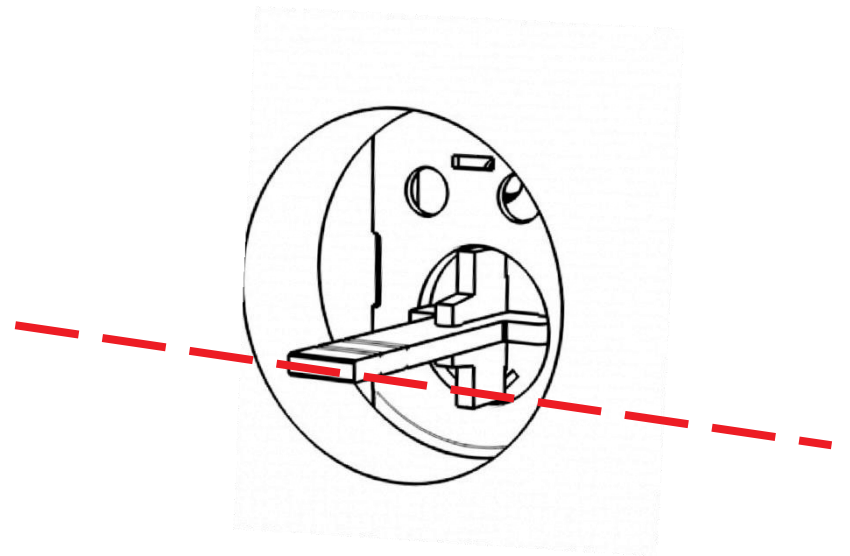
Kui teie lukukorpusel ei ole noolt märgitud, jälgige, et väändenupurist jääks horisontaalseks.

Sisestage karbis olev väändenupurist.
Seda tuleb lõigata nii, et see ei ulatuks
uksest välja rohkem kui 15-20mm.

Mõõtke ja lõigake õigesse pikkusesse.
Kõige lihtsam on selleks kasutada
lõiketange (või rauasaagi). Kui teie vana
väändenupurist on õige pikkusega, võite
seda kasutada.

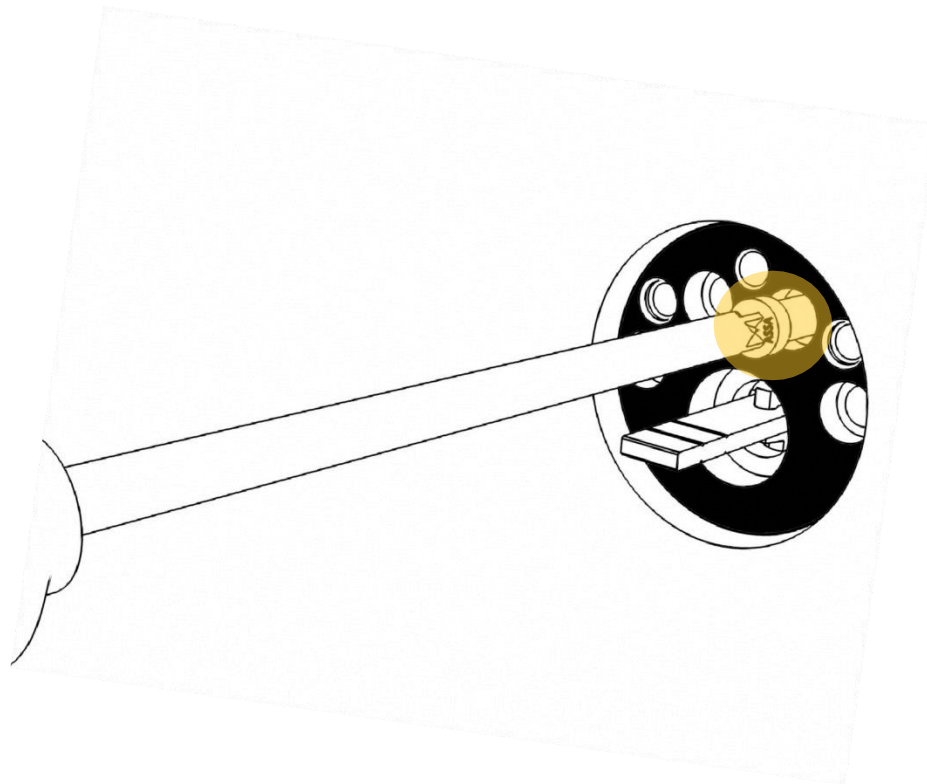


Veenduge, et väändenupurist on
horisontaalselt. Väga oluline, et see
oleks õigesti sisestatud, vältige selle
väänamist.

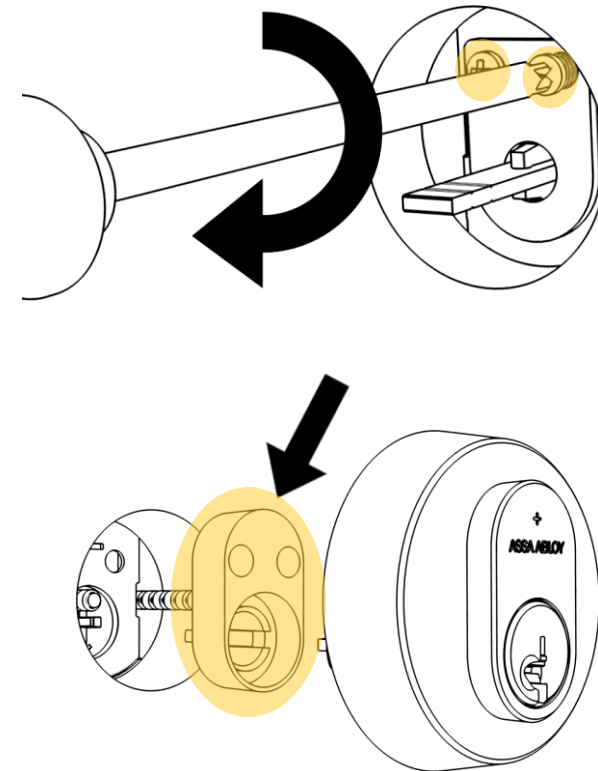


Ümmarguse turvasüdamiku (SSF-i heakskiiduga) paigaldamiseks tuleb paigaldada ümarsüdamiku kruvikrae. Kasutage kinnitamiseks kaasasolevaid kruvisid, need sobivad enamiku südamekega ja ustega. Vajadusel peate kasutama teisi kruvisid, mis on soetatud eraldi.

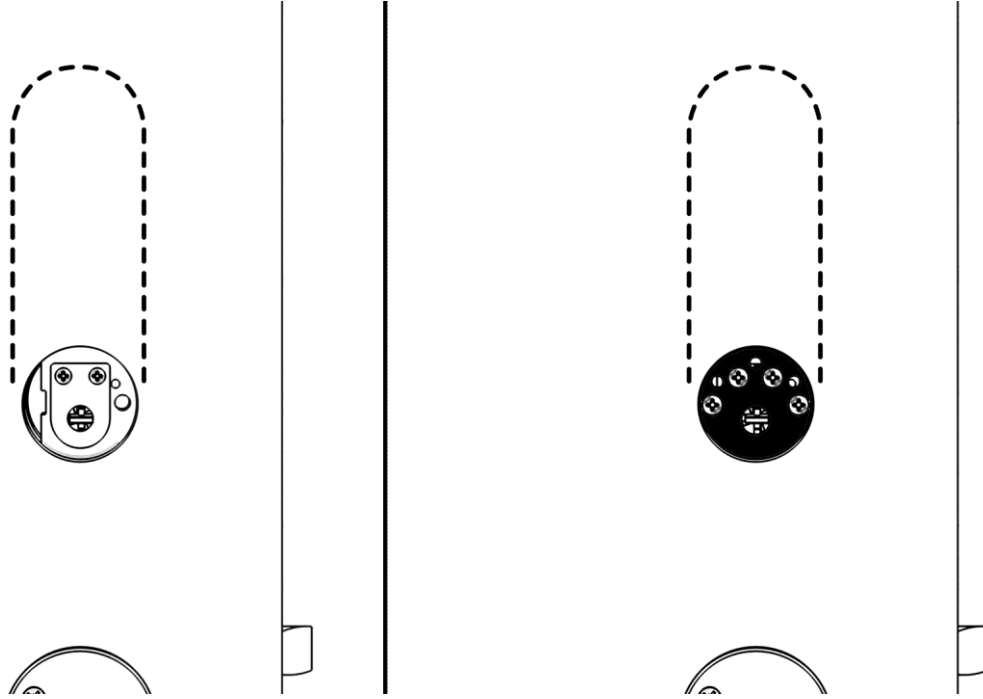
SSF-i heakskiidetud paigaldust saab teha ainult ümarsüdamekele.



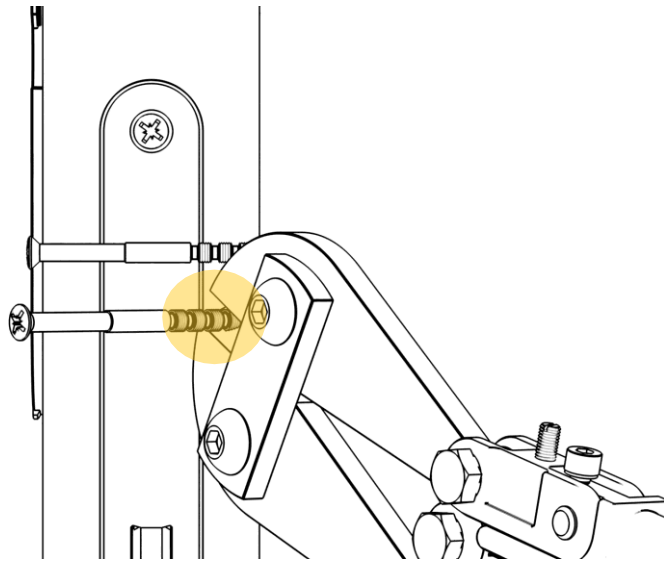
Kui te EI kasuta ümarsüdamiku kruvikrae peate vändenupuristi kinnitama südamikukruvidega. Enamasti sobivad lühemad südamikukruvid, paksema ukse ja südamikupikenduse puhul kasutada pikemaid kruvisid.



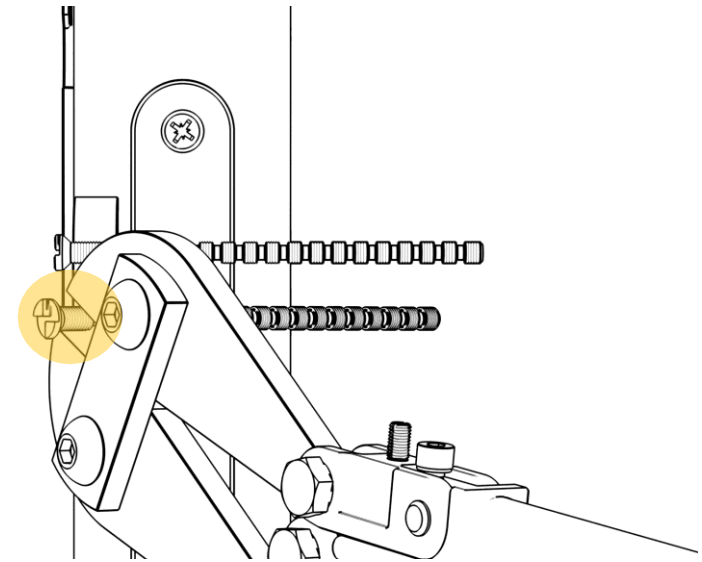
Olete nüüd valmis Yale Linus luku paigaldamiseks uksele.



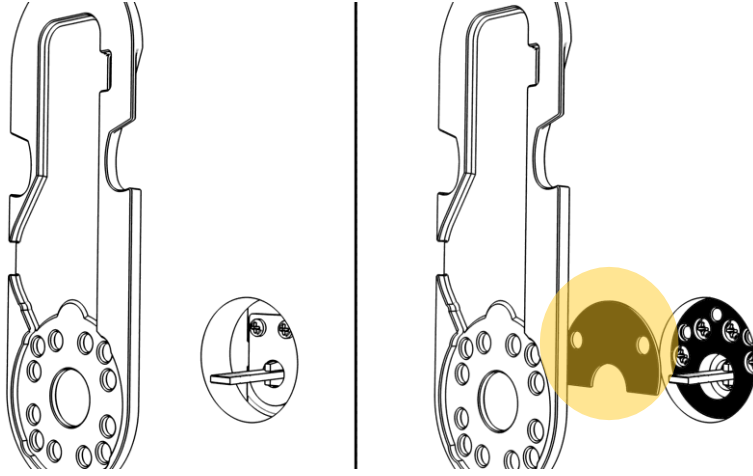
Kaasasolevad kinnituskruvid tuleb lõigata õigesse pikkusesse. Hoidke kinnitusplaati vastu ust ja asetage kruvid selle kõrvale. Lõigake kruvid **kaks sätku** pikemaks kui ukse paksus.



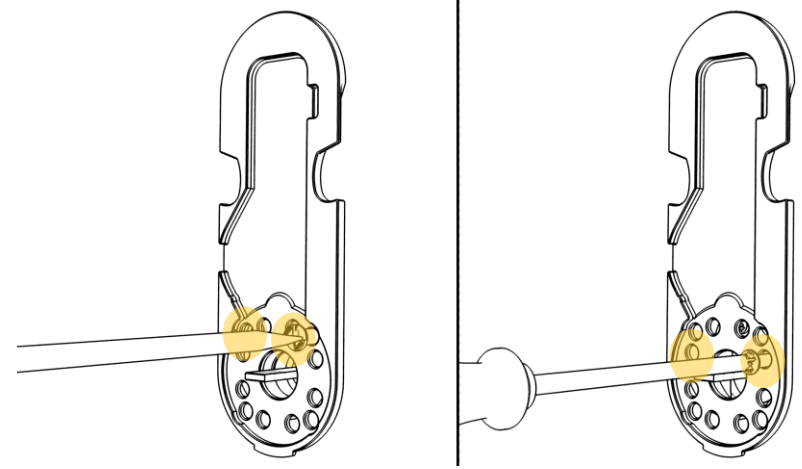
Ümmarguse turvasüdamiku (SSF-i heakskiidetud) paigaldamisel tuleb kasutada ümarsüdamiku kruvisid. Need lõigatakse nii, et need ulatuksid vähemalt ümmarguse südamikukrae keskpaigani. Kontrolli kindlasti enne kui lõikad kruvisid.



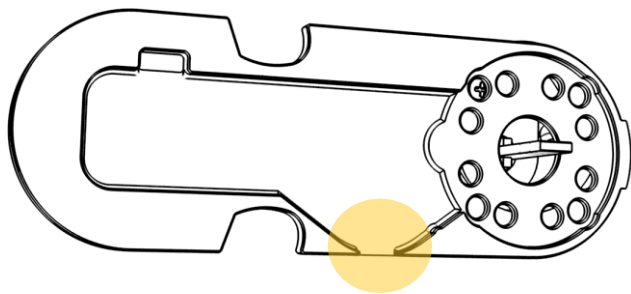
Kinnitage paigaldusplaat. Kui kasutate südamikukraed peab plastikust vaheplaat olema paigaldatud südamikukrae ja paigaldusplaadi vahele, et saavutada ümmarguse turvasüdamiku (SSF-i heakskiidetud) paigaldus.



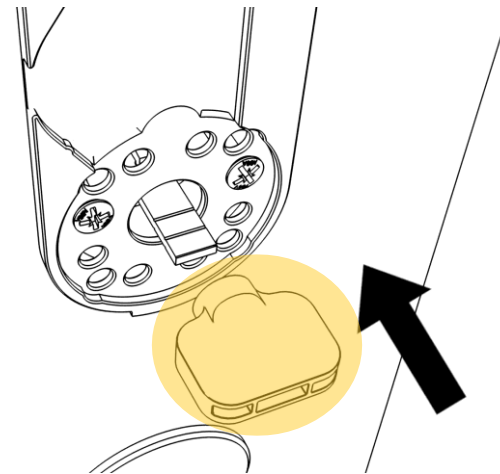
Kinnitage kinnitusplaat lukukorpuse külge parajaks lõigatud kinnituskruvidega. Kui kruvid on liiga pikad, lõigake üks sälk korruga, kuni need sobivad.



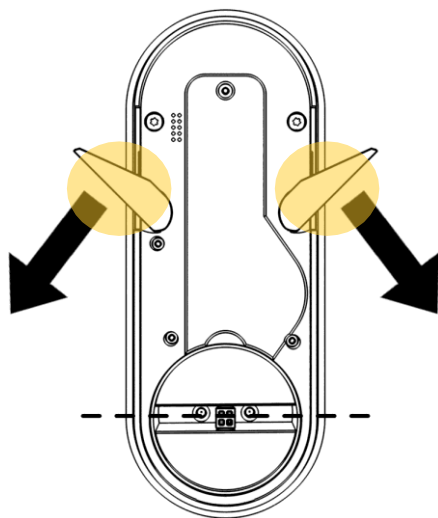
Sõltuvalt teie uksest saab Yale Linuse paigaldada ka horisontaalselt.



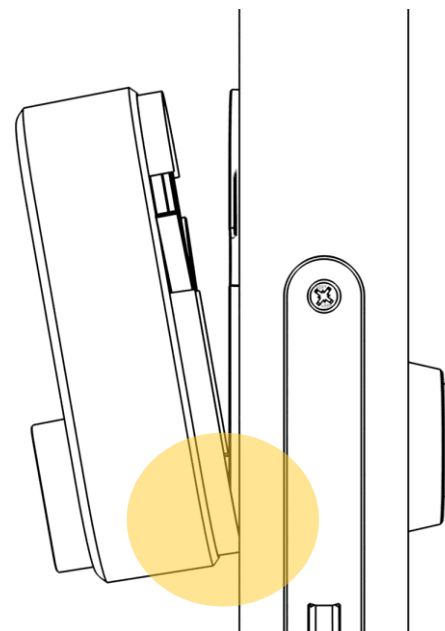
Kinnitage väändenupu adapter väändenupuristile.



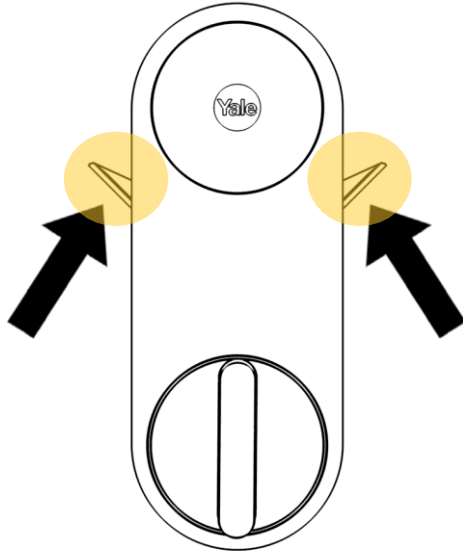
Tõmmake välja Yale Linus seadme kinnituskõrvad. Veenduge, et nupp on horisontaalne, et see sobituks hästi väändenupuristi adapterisse.



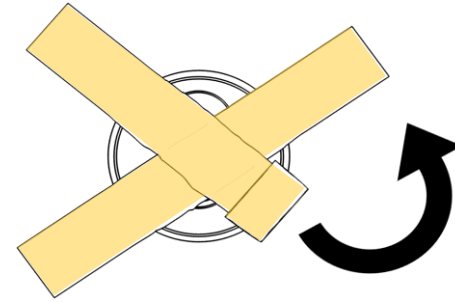
Kinnitage seade paigaldusplaadile lükates kõigepealt plaadile seadme alaosa ja seejärel kinnitage ülemine osa.



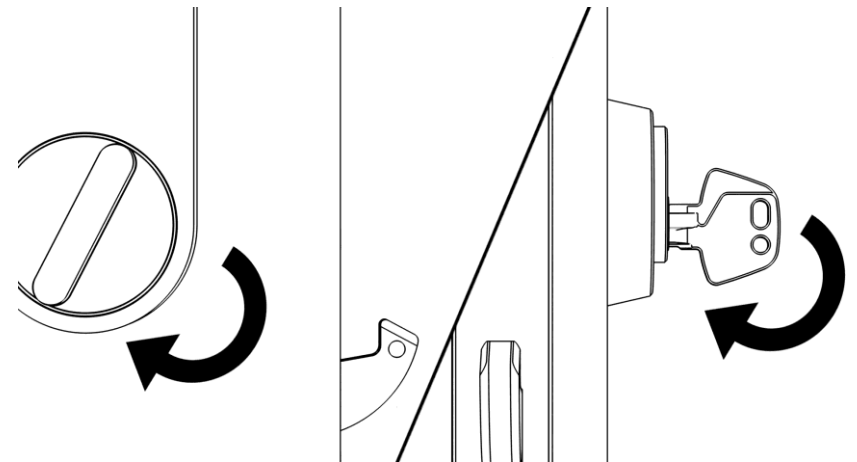
Sulgege seadme kinnituskõrvad, et seade kinnituks kindlalt oma kohale.



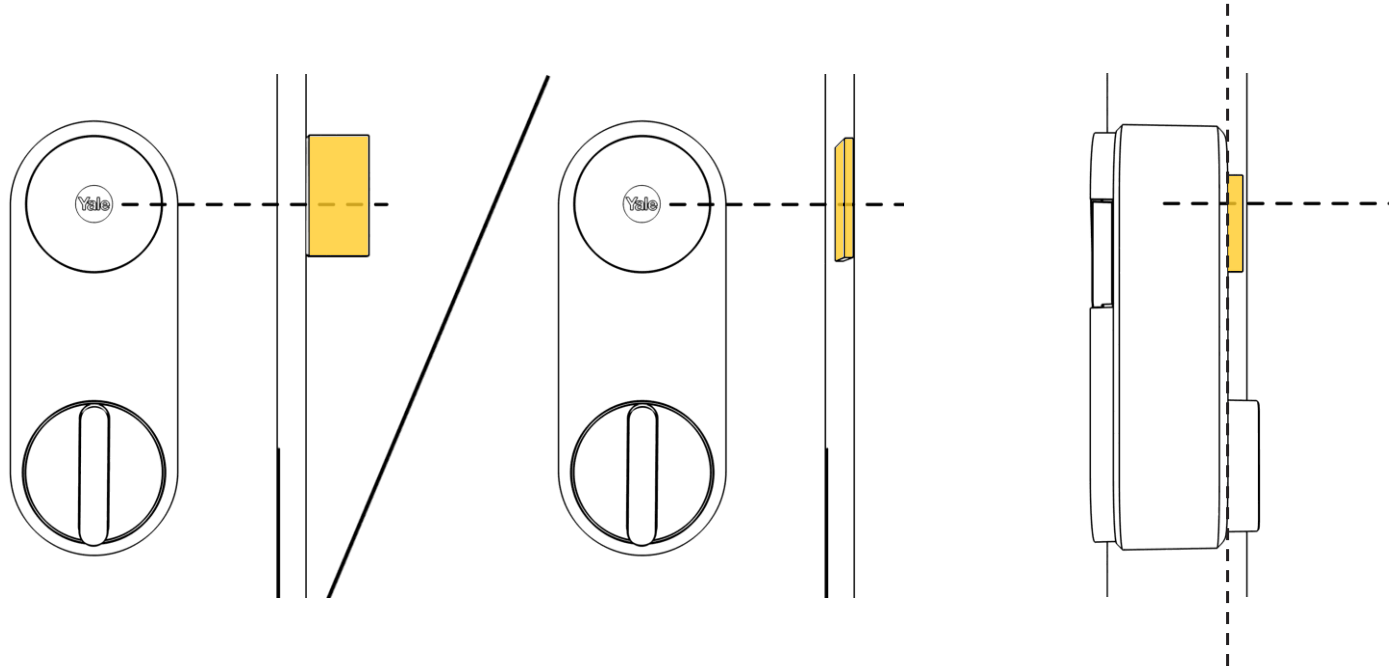
Seejärel eemaldage maalriteip, mille kinnitasite eelnevalt ukse välisküljel olevale lukusüdamikule.



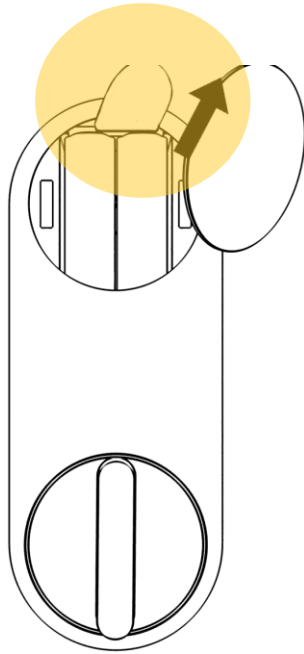
Kontrollige, kas uks lukustub ja avab manuaalselt Yale Linus väändenuppu keerates. Samuti testige, kas võti töötab väljastpoolt keerates tavapäraselt.



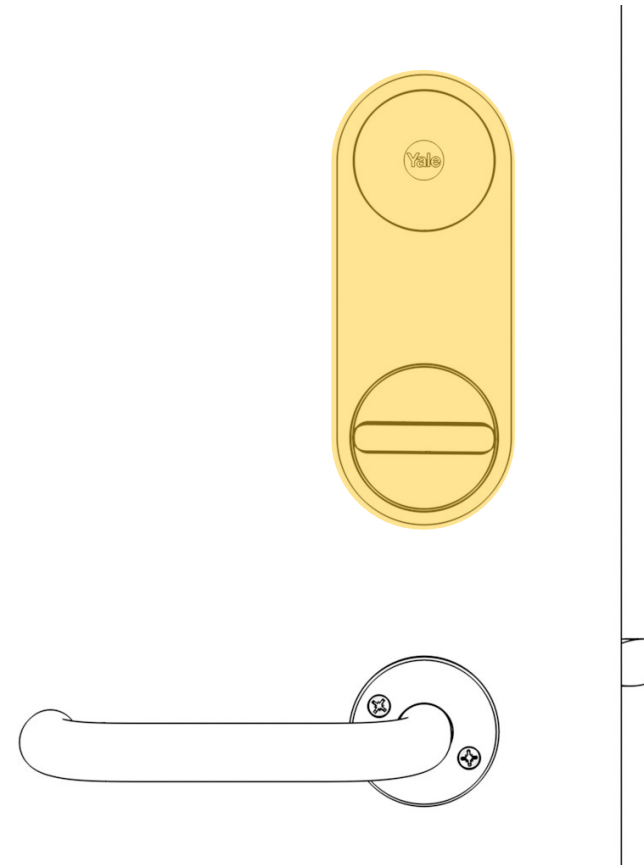
Kaasasolev DoorSense magnet võimaldab Yale Linus seadmel teavitada, kas uks on avatud või suletud. Kleepige DoorSense magnet uksele Yale Linus nutilukul oleva Yale logo kõrgusele ja võimalikult lähedale.



Yale Linus käivitamiseks avage patareipesa kaas ja eemaldage patareide aktiveerimise kaitsekile. Vääندنupu ümber olev tuli helendab ja vääندنupp pöörleb viis korda automaatselt. Sulgege patareipesa kaas.



Teie Yale Linus on nüüd paigaldatud ja valmis kalibreerimiseks ning seadistamiseks Yale Homw rakenduses.



Laadige alla Yale Home rakendus App Store`ist või Google Playst.

Seadistamise lõpuleviimiseks järgige rakenduses olevaid juhiseid.

Peale seadme aktiveerimist mobiilirakenduses on teie Yale Linus kasutamiseks valmis.



PS! Alustage rakenduses luku lisamisega ja seejärel ühendage Connect juhtimisseade.